

PIEDS DE RECEVEUR DE DOUCHE

660300

hauteur réglable

CARACTERISTIQUES

- Vérins testés pour une charge de 450 kg par vérin
- Hauteur réglable mini 82/ maxi 140
- 0.4 mm par clic
- Diamètre d'embase Ø 106 mm

PERFORMANCES

Encombrement
Ajustement :
Débit :

CONDITIONNEMENT

Packaging : **sachet**
Dimensions (mm) : **220 x 420**
Parcel unit : **x 1**

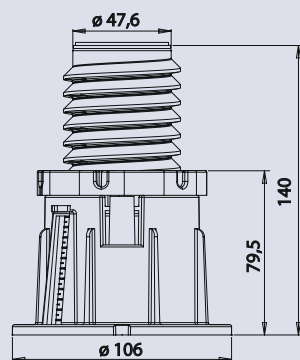
REFERENCE PRODUIT

660300 000 00 vendu par lots de 4 pieds

EAN CODE

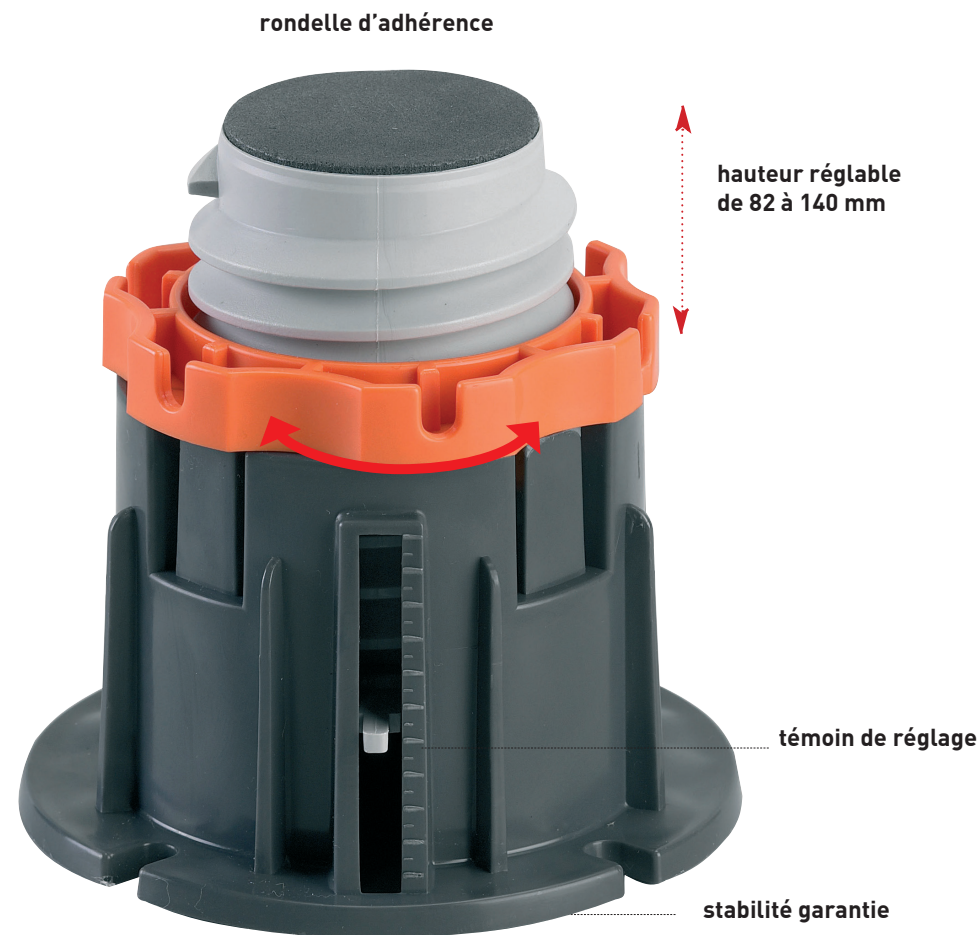
3364549245566

SPECIFICATIONS



AVANTAGES

Ultra-résistant
Réglage facile sans outils



Tous nos produits sur
www.valentin.fr




Valentin