

SIPHON EVIER

750700

bi-matière - joint intégré



CARACTERISTIQUES

- siphon bi-matière avec joints intégrés
- entrée 1"1/2
- sortie Ø 40 mm

PERFORMANCES

Encombrement sous évier : **146 à 192 mm**
Réglage : **de 59 à 105 mm**
Débit : **46 l/mn**

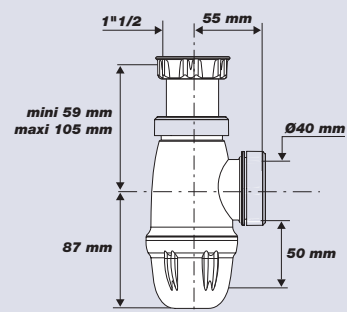
CONDITIONNEMENT

Packaging : **sachet**
Dimensions (mm) : **200 X 250**
Parcel unit : **x 1**

REFERENCE PRODUIT

750700 001 00

SPECIFICATIONS



AVANTAGES

Ne cherchez plus les joints, ils sont intégrés !

100% étanche



Tous nos produits sur
www.valentin.fr

